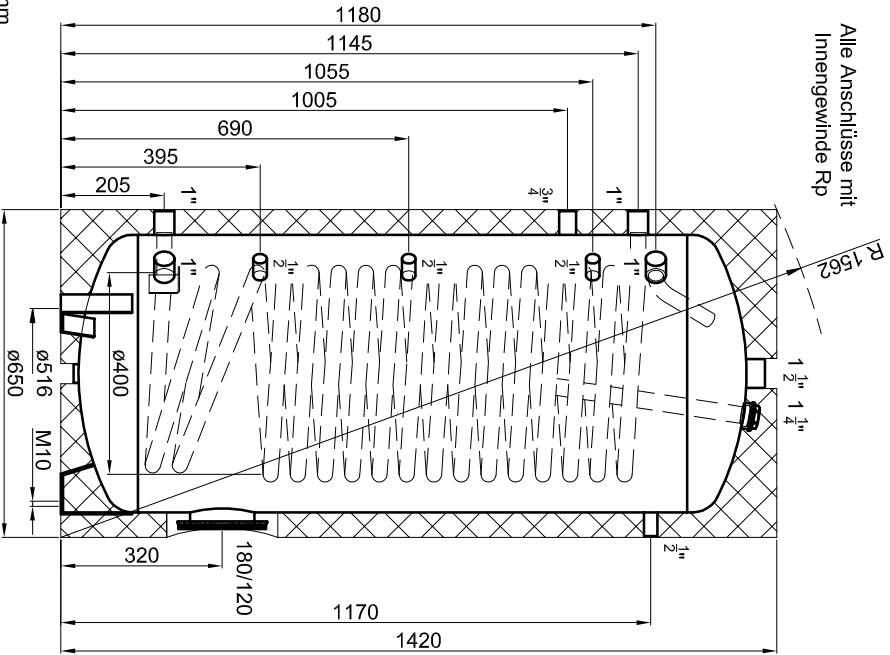


Technische Änderungen im Zuge der Weiterentwicklung vorbehalten.  
Maßangaben können eine Toleranz von +/- 5 mm aufweisen!

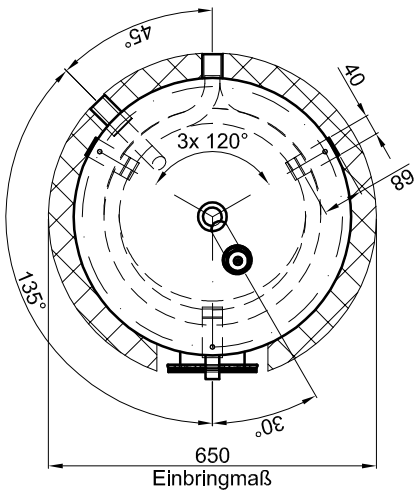


Alle Anschlüsse mit Innengewinde Rp

**Materialstärken:**  
Mantelblech: 3,0 mm  
Klöpferböden: 4,0 mm

Materialstärken sind nicht dargestellt!

PU-Hartschaum  
fest aufgeschäumt



**Betriebsangaben:**

<b>Behälter:</b>	Nennvolumen:	264 l	<b>Glattrohr-Wärmetauscher:</b>	Übertragungsfäche:	3,4 m <sup>2</sup>
	zulässiger Druck (rs):	10,0 bar		Inhalt:	19,4 l
	Prüfdruck (pT):	15,0 bar		zulässiger Druck (rs):	16,0 bar
	zulässige Temperatur (rs):	0 - 95 °C		zulässige Temperatur (rs):	0 - 110 °C
	zulässiges Medium:	Trinkwasser		zulässiges Medium:	Wasser/Glykol
	Werkstoff:	120 kg		Werkstoff:	S235JR+AR
	Korrosionsschutz:	S235JR+AR			
		innen emaillet,			
		außen beschichtet			

TWL-Technologie GmbH  
Im Gewerbegebiet 2 - 12  
D-92271 Freihung  
www.twl-technologie.de

Gezeichnet:	Datum:	Maßstab:
Julian Klier	01.02.2018	M 1:15
<b>Emailierter Hochleistungsspeicher Typ SWP 300</b>		
Art-Nr. SWP.0300		